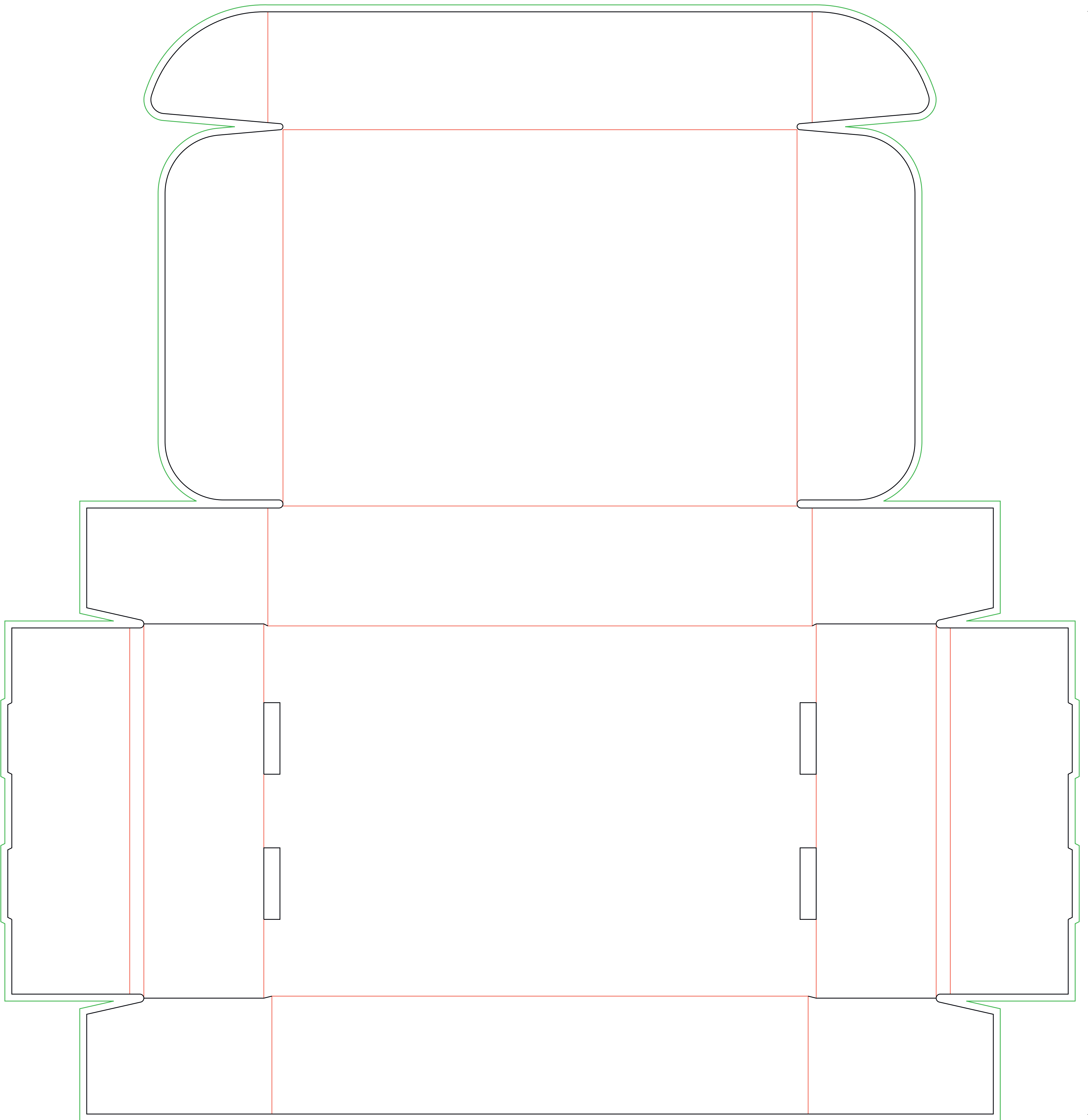





# CAJA AUTOMONTABLE BASE RECTANGULAR M



## **i** Caja automontable base rectangular M

*El documento debe incluir un sangrado de 3 mm e imágenes a 300 ppp.*

-  Sangrado necesario.
  -  Zona máxima de diseño.
  -  Hendidos.
- Medidas exteriores: 240x168x53 mm**  
**Medidas interiores: 220x158x50 mm**

